

FORDONSHINDER

275K4/900A

ARTNR: 203560

Med 275K4/900A skyddas inrättningar och människor mot fordon med en vikt på 7500kg som färdas i hastigheter upp till 48km/h.

275K4/900A är krocktestat och certifierat enligt:

PAS68:2013 V/7500(N3)/48/90:1.0/2.5

IWA 14-1:2013 V/7200(N3)/48/90:1.0

Oavsett om ni vill stänga av en gata för att förhindra fordon att köra in eller om ni ska skydda en hel eller utvalda delar av en byggnad så ger 275K4/900A er möjligheterna att anpassa lösningen efter ert unika behov. Kontakta oss på Blinkfyrar så hjälper vi er med den lösning som uppfyller ert krav och behov. Med Projekt & Service får ni en komplett lösning där montage, installation och kalibrering ingår. Självklart ingår garantier på material och utfört arbete och ni kan välja till löpande underhåll och service för bekymmersfri löpande hantering.



Standardlösning innehåller:

- Pollare
- Styrskåp, inom 10m ingår
- Armering
- Värme/termostat
- Nyckel

Extra styrning som tillägg:

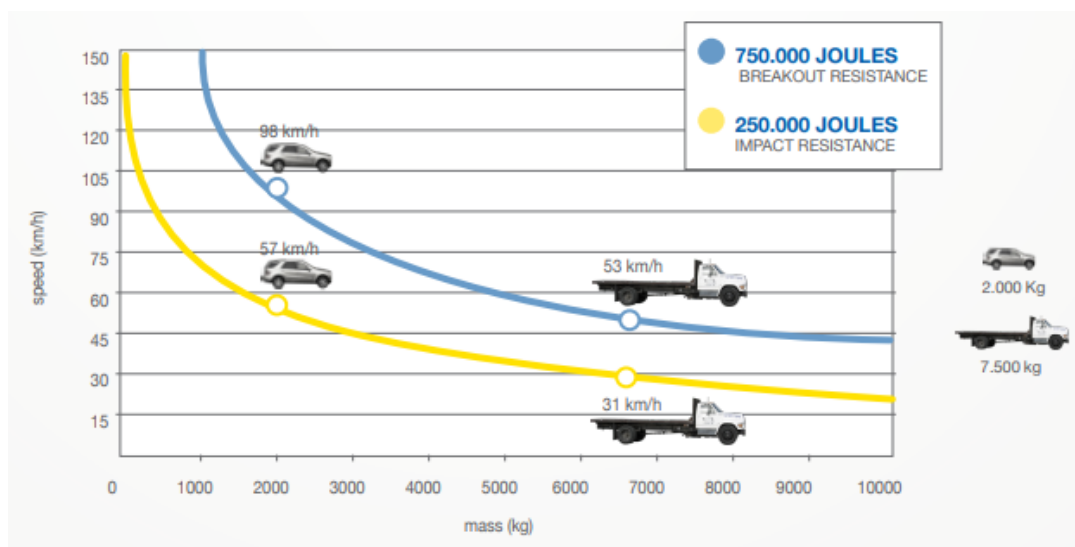
- GSM
- Radio
- Kort/Tagg
- Timer

Övriga tillbehör och möjligheter efter dialog med Projekt & Service

FORDONSHINDER

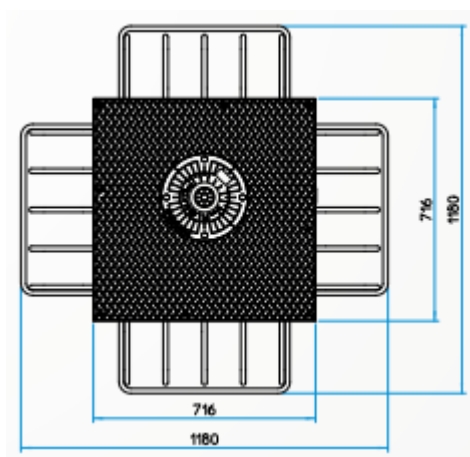
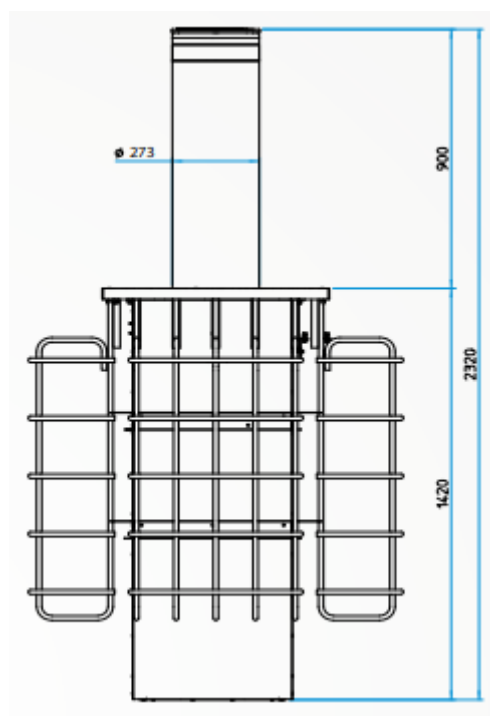
275K4900A

ARTNR: 203560



TEKNISK BESKRIVNING:

Höjd, över mark 900mm
 Djup under mark 1420
 Höjd total 2320mm
 Diameter pollare 275mm
 Ström 230V
 Livslängd 3.000.000 cycler
 Daglig 2000 cycler



FORDONSHINDER

275K4900A

ARTNR: 203560

EXEMPEL INSTALLATION

